

LAMPADA INGRANDENTE A LED

Questa lampada è progettata per monitorare i cambiamenti minori dell'epidermide.

Attraverso il controllo dell'epidermide è possibile mantenere la pelle sana.

Il design avanzato della lampada ne consente l'utilizzo anche per le seguenti operazioni: tatuaggi, regolazione delle sopracciglia e altri trattamenti estetici.

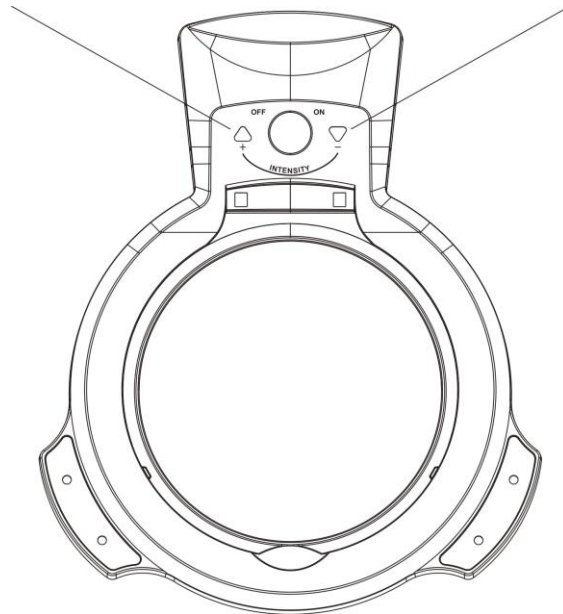
La lampada ingrandente può essere utilizzata con l'apposito carrello, dotato di braccio articolato, per facilitare i movimenti della lampada.

Il carrello presenta una speciale protezione per evitare il rischio di ferite alle mani degli operatori.

La lampada ha una lente d'ingrandimento a 3 diottrie, la regolazione dell'intensità luminosa garantisce un uso confortevole agli utenti.

Aumento luminosità

Riduzione luminosità



Istruzioni:

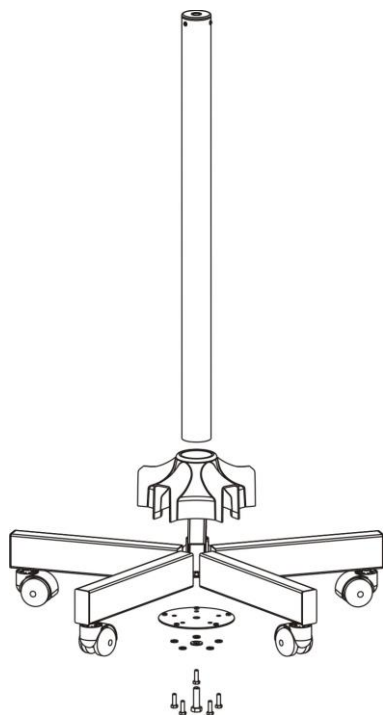
1. Collegare la lampada alla rete elettrica
2. Premere l'interruttore d'alimentazione, aprire lo scudo di protezione dalla polvere, orientare la luce verso l'area da esaminare.
3. Regolare la distanza tra la lampada e l'epidermide in modo da garantire un livello di luminosità adeguato. Questa operazione è fondamentale per un controllo accurato della pelle.

4. Dopo aver regolato la distanza tra la lampada e l'epidermide è possibile iniziare l'esame dell'epidermide o altri trattamenti. L'intensità luminosa può essere modificata anche durante l'analisi dell'epidermide.

AVVERTENZE:

1. Non utilizzare in ambienti umidi (es: bagni), detergere la pelle prima di effettuare l'esame.
2. Scollegare la lampada dalla rete elettrica dopo l'uso.
3. Conservare il dispositivo in un ambiente chiuso, proteggere dalla polvere per poterne garantire le condizioni di igiene. Si raccomanda di detergere la lampada dopo ogni utilizzo.
4. Non usare materiali abrasivi per pulire la lente dalla polvere, si potrebbero causare danni permanenti alla stessa.
5. La riparazione della lampada deve essere effettuata da personale autorizzato. Rivolgersi al rivenditore presso il quale è avvenuto l'acquisto.
6. Nel caso sia necessario regolare la luminosità durante la visita, assicurarsi che le mani non siano umide al fine di evitare danni al dispositivo.

Illustrazione installazione carrello



SILVER FOX CORPORATION LIMITED
NO.18,1st TongLe Road, Tongle Industrial Zone,
TangXia Town, PengJiang District, JiangMen,
GuaDong Province, China
Made in China
Rev.1.04.17