

Tecnologia per sale d'osservazione e chirurgia minore

primoled



RIMSA

Dal design accattivante
PRIMALED è un concentrato
di tecnologia con prestazioni
ineguagliabili, il meglio per una
lampada da osservazioni

La luce svolge un ruolo chiave in chirurgia, poiché deve garantire la fedeltà di ciò che il chirurgo vede durante l'intervento. Un'illuminazione adatta crea condizioni di comfort, diminuisce il grado di stress, riduce la sensazione di fatica e aumenta la produttività. La qualità dell'illuminazione artificiale è di primaria importanza, ed è direttamente proporzionale alle prestazioni da sostenere. RIMSA, ispirandosi alla natura, ha scelto per le proprie lampade a Led una temperatura di colore bianca molto simile a quella del sole allo Zenith.



primaled



Dalla tastiera a membrana si attivano le funzioni di:

- acceso/spento
- selezione della temperatura di colore 5000°K e 4500°K
- regolazione dell'intensità luminosa a 6 livelli
- luce di cortesia

Tecnologia per sale d'osservazione e chirurgia minore

Dal design accattivante PRIMALED è un concentrato di tecnologia con prestazioni ineguagliabili, il meglio per una lampada da osservazioni. E' composta da 9 ottiche a Leds suddivise in due circuiti separati 6+3. L'ottica della lampada è stata progettata per garantire un'illuminazione focalizzata e di profondità. Il diametro del campo illuminato è di 14 cm @ 0,5m. Il sistema di bilanciamento Ergo_Spring conferisce a PRIMALED maneggevolezza e stabilità.

PRIMALED è una lampada da esame conforme alle direttive 93/42 CEE e 2007/43 CE ed è marcata **CE** come **dispositivo medico di Classe I**.

La disposizione radiale delle ottiche e il grande diametro del riflettore (195mm) consentono la soppressione delle ombre ed una illuminazione tridimensionale.

primaled









PRIMALED è ideale per ogni tipo di installazione, dall'ambulatorio al reparto di terapia intensiva



La prima e l'unica lampada de esame con incorporata la possibilità di scegliere una luce ambientale oltre alla tradizionale luce concentrata. Selezionando l'apposito tasto si attiva questa funzione



La versione con braccio flessibile permette una maggiore movimentazione della lampada

Professionalità e qualità caratterizzano i prodotti RIMSA da più di settant'anni



Selezione del colore

PRIMALED, pioniera del cambio colore con Led a luce bianca, è equipaggiata con selettore di temperatura di colore (4500-5000Kelvin). Il cambio di colore avviene con l'utilizzo di soli Leds monocromatici per evitare scomposizioni di colore sulla zona da osservare. Il confronto fra le due colorazioni (K) aumenta la visibilità dei dettagli e si adatta alla preferenza del medico.

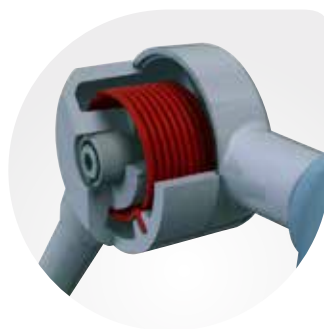
5000°K – 4500°K

Premendo il tasto digitale K sulla tastiera di comando è possibile selezionare due differenti tonalità di luce bianca 5000°K e 4500°K, mantenendo inalterata l'intensità luminosa.



Design

La forma circolare e ultrapiatta del riflettore rende il prodotto ergonomico e idoneo per ogni tipo di installazione, dall'ambulatorio al reparto di terapia intensiva.



Ergo_Spring

Il movimento del braccio tubolare a snodi è servo-assistito da una molla a torsione che conferisce leggerezza nel movimento e stabilità nel posizionamento. PRIMALED è la prima lampada al mondo che associa una struttura a snodi con un bilanciamento a molla, sembra di muovere una piuma. Ergo_Spring è uno studio nato nel centro ricerca e sviluppo RIMSA.



80.000 lux

L'esperienza acquisita nella progettazione di lampade per sala operatoria ha permesso a PRIMALED di raggiungere un'elevata intensità luminosa: 80.000 lux @ 0,5m a 4500K e 5000K, l'unica lampada nel suo genere con simili prestazioni.

Luce fredda

la ridotta emissione di raggi IR dei Leds unitamente alla bassa potenza impiegata consentono di ottenere una minima emissione di calore a vantaggio del comfort del paziente e del medico.

primaled



Regolazione dell'intensità luminosa

Tramite la pressione dei tasti posti sulla membrana frontale è possibile regolare l'intensità luminosa in sei livelli. L'intensità può essere regolata anche per la funzione Courtesy light (luce ambientale).

Soppressione delle ombre

La disposizione radiale delle ottiche e il grande diametro del riflettore (195mm) consentono la soppressione delle ombre ed una illuminazione tridimensionale.

Asepsi

La forma liscia e arrotondata della cupola e della struttura permettono una facile pulizia e disinfezione.



Courtesy_light

La prima e l'unica lampada da esame de esame con incorporata la possibilità di scegliere una luce ambientale oltre alla tradizionale luce concentrata. Selezionando l'apposito tasto si attiva questa funzione.

50.000 ore

Il cupolino in alluminio permette lo scambio termico riducendo la temperatura di lavoro e conseguentemente aumentando notevolmente il ciclo di vita dei singoli Leds, più di 50.000 ore. In questo caso il costo di manutenzione paragonabile alla sostituzione di una lampadina alogena è inesistente.



Impugnatura sterilizzabile

la prima lampada da esame ad essere equipaggiata con una impugnatura rimovibile adatta per essere sterilizzata. PRIMALED considera molto importante l'asepsi.

Collaudo meccanico e sicurezza d'uso

Struttura in pressofusione di alluminio e tubolare in acciaio, design esclusivo RIMSA. Il braccio a snodi è stato sottoposto a collaudo meccanico di 40.000 movimenti continui per assicurare all'utilizzatore la più completa sicurezza durante l'uso. L'assenza di fori e aperture conferisce al prodotto sicurezza, igiene e facilità di pulizia.

RESEARCH & COMPONENTS



HAND-MADE IN ITALY

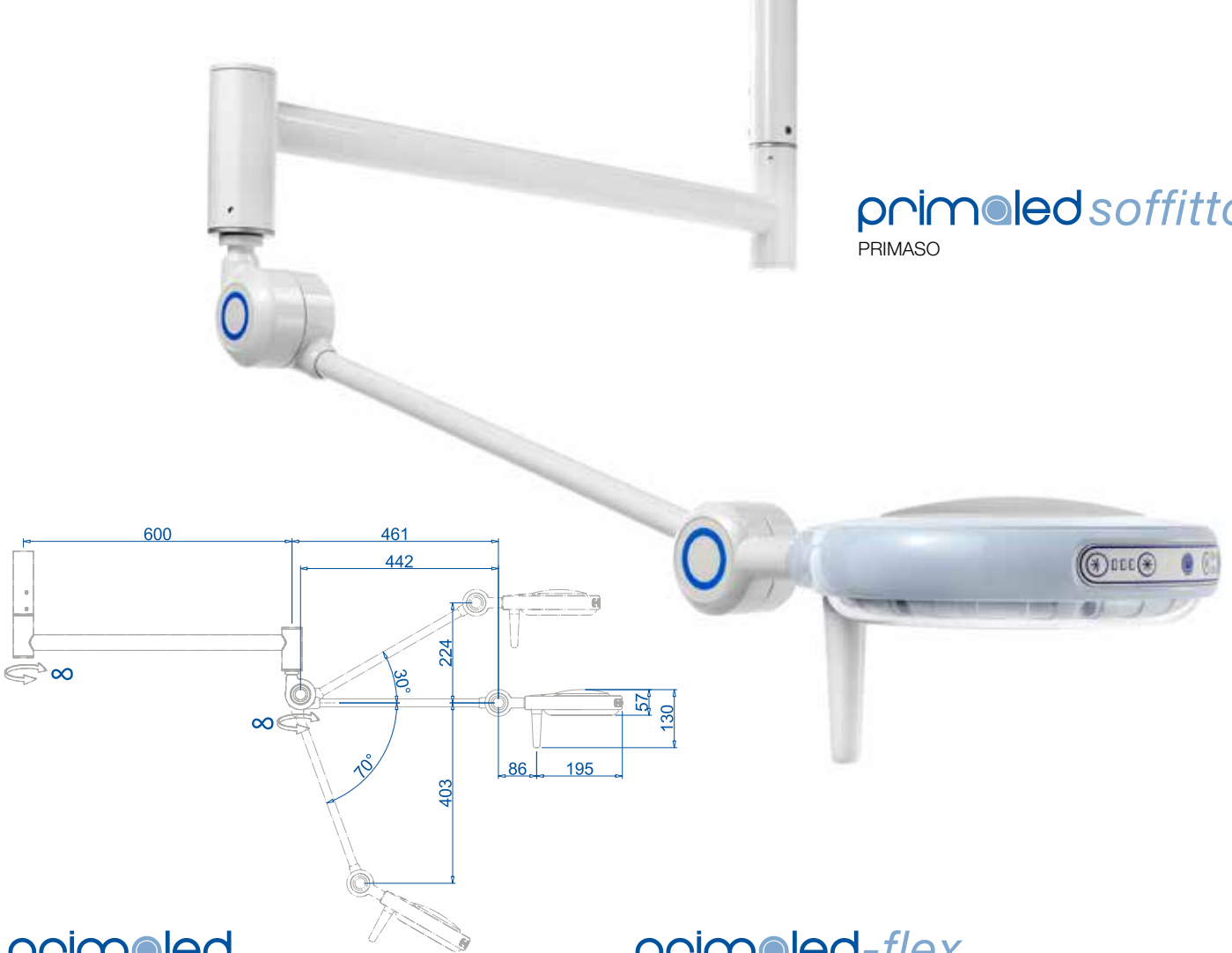
Componentistica, assistenza, ricambi italiani

La disponibilità dei ricambi viene garantita nel tempo e l'assistenza tecnica è prestata da distributori attentamente selezionati. Professionalità e qualità caratterizzano i prodotti RIMSA da più di settant'anni.

IEC 60601-2-41

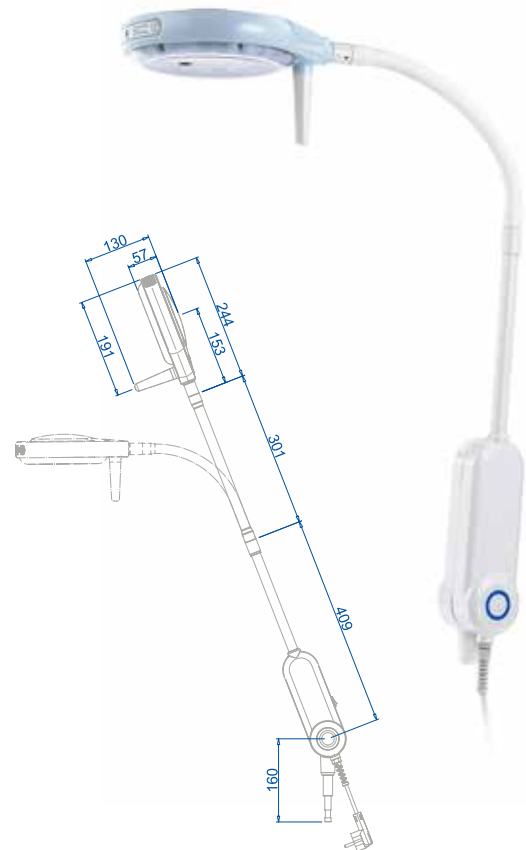
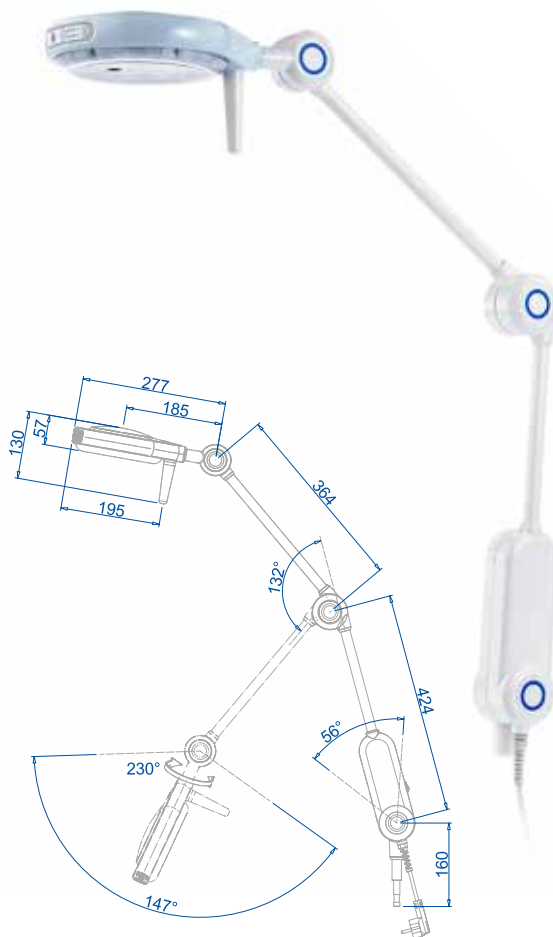
in ultimo ma non ultima, PRIMALED è conforme alla norme generali medicali IEC 60601-1 e 60601-1-2 e alla norma particolare IEC 60601-2-41. PRIMALED può essere impiegata anche in terapia intensiva.

primaled soffitto
PRIMASO



primaled
PRIMA

primaled-flex
PRIMAFLEX





Prestazioni:

Intensità luminosa a 1m di distanza (Ec) @ 5.000k	86 Klx
Intensità luminosa a 1m di distanza (Ec) @ 4.500k	80 Klx
Temperatura di colore: doppia selezione	4500 / 5000° K
Indice di resa cromatica (CRI)	95 Ra
d10 diametro del campo luminoso @50cm (Ec)	140 mm
Energia totale irradiata Ee quando l'illuminazione raggiunge livello massimo (W/m2)	225
Rapporto fra l'energia irradiata Ee e l'illuminazione Ec (mW/m2lx)	2,80
Tensione alternata primaria (V a.c.)	80 ÷ 240
Tensione continua secondaria (V d.c.)	24
Frequenza (Hz)	50/60
Potenza assorbita (VA)	21
Controllo intensità luminosa (%)	25 – 100 in 6 intervalli
Direttive	2007/47/EC
Norma	IEC60601-2-41
Classificazione del prodotto (Dispositivi Medici)	Classe I
Peso (kg)	3,3

Tutti i valori indicati sono soggetti ad una tolleranza del $\pm 6\%$ dovuta a ragioni metrologiche e costruttive.

Sistemi di fissaggio:



Piantana
RL



Morsetto parete
S12MED



Morsetto tavolo
S11



Morsetto rail
100226



Ref. Gennaio 2013

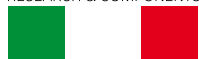
RIMSA

Via Monterosa, 18/22
20831 Seregno (MB) - Italy
Tel. + 39 0362 325709
Fax + 39 0362 328559
E-mail: info@rimsa.it

www.rimsa.it

RIMSA si riserva il diritto di apportare modifiche ai prodotti esposti in catalogo senza l'obbligo di preavviso.
Vietata la riproduzione parziale o totale di questo catalogo.

RESEARCH & COMPONENTS



HAND-MADE IN ITALY

