



GIMA

PROFESSIONAL MEDICAL PRODUCTS

SGABELLO DA ESTETISTA
BEAUTICIAN STOOL
TABOURET D'ESTHÉTICIENNE
TABURETE PARA ESTÉTICA
BANCO DE ESTETICISTA
KOSMETIKHOCKER

GIMA 45230 - 45231 - 45232 - 45235 - 45236

Fabbricante / Manufacturer/Fabricant/Fabricante/Fabricante/ Hersteller:
SILVERFOX CORPORATION LIMITED
No. 18, 1st TongLe Road, TangXia Town, Pengjiang District, JiangMen City, GuangDong Province, China
amy.liang@silverfox.cn
Made in China

REF 1023A

Importato da / Imported by / Importé par /Importado por / Importado por / Eingeführt von:
Gima S.p.A.
Via Marconi, 1 - 20060 Gessate (MI) Italy
gima@gimaitaly.com - export@gimaitaly.com
www.gimaitaly.com



1 INFORMAZIONI SU QUESTO MANUALE

Questo manuale è inteso soltanto come riferimento per l'uso di questo particolare modello. Qualora il manuale venisse utilizzato per altri scopi, non ci faremo carico di alcuna conseguenza e non ci assumeremo alcuna responsabilità. Tutte le informazioni contenute in questo manuale sono protette da copyright e non possono essere copiate e tradotte, nemmeno parzialmente, senza il consenso scritto del produttore.

2 AVVISO

- Non stare in piedi sul prodotto.
- Non permettere ai bambini di giocare con il prodotto.
- Non posizionare il prodotto in luoghi umidi, ad es. in bagno. Non esporre alla diretta luce del sole.
- Non utilizzare questo prodotto in luoghi sottoposti a verniciatura, anche a spruzzo, o con produzione di ossigeno.
- Le persone con disabilità fisiche, disabilità tattili, disabilità mentali, mancanza di esperienza o di buon senso, oppure i bambini non possono utilizzare questo prodotto, se non in presenza di una persona responsabile della loro sicurezza personale, presente per monitorarli e fornire loro le necessarie istruzioni.

3 PRECAUZIONI ALL'USO

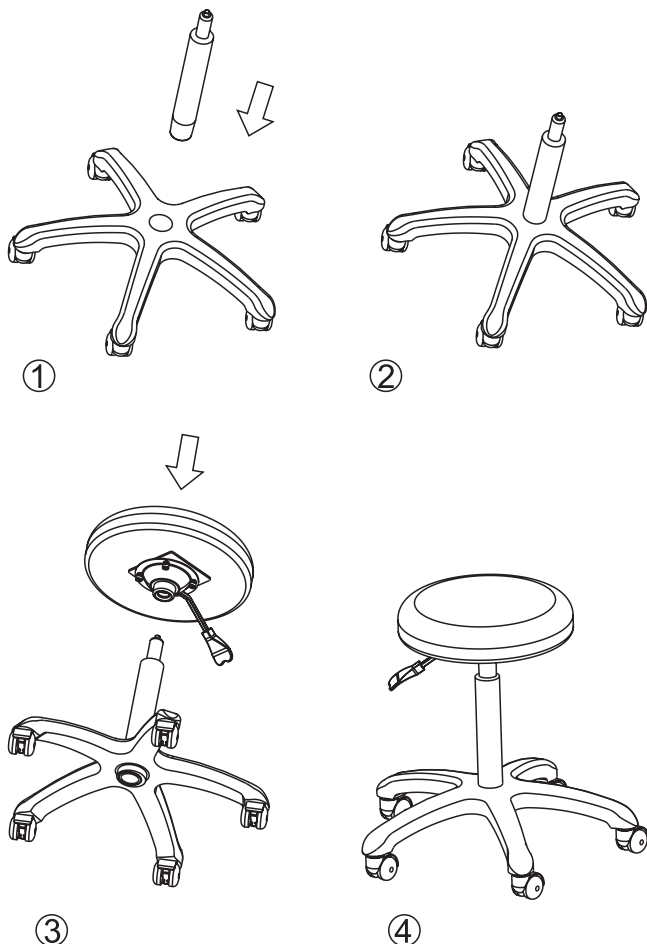
Gli operatori devono utilizzare questo prodotto in conformità alle istruzioni e conservare il manuale per consultazioni future.

- Attenersi alle procedure di utilizzo in sicurezza e non sovraccaricare. Accertarsi che i componenti del prodotto siano in buone condizioni; eliminare fattori che possano mettere a repentaglio la sicurezza.
- Serrare le rotelle, lo schienale e il sedile in modo adeguato, così da evitare malfunzionamenti causati da allentamenti o cadute di componenti.
- Questo prodotto non deve essere utilizzato in caso di anomalie. Se si riscontrano fenomeni o suoni anomali, provvedere subito al controllo. Utilizzare dopo aver risolto il problema.
- L'operatore deve conoscere accuratamente le prescrizioni descritte in ogni capitolo del manuale sul prodotto per garantire la sicurezza personale e del prodotto.
- Posizionare il prodotto su suolo piatto.
- Se le rotelle sono danneggiate, sostituirle prima dell'uso.
- Dopo ogni trattamento, utilizzare un reagente neutro per rimuovere la polvere e le chiazze dalla pelle e dal legno.

4 ASSEMBLAGGIO E UTILIZZO

1. Posizionare il prodotto in un luogo idoneo, in base al layout generale, alle condizioni di illuminazione naturale o artificiale e alle condizioni operative dell'ambiente di lavoro. Conservarlo in un ambiente pulito, asciutto e fresco.
2. Aprire il cartone di imballaggio per verificare se il lettino è intatto e se gli accessori o i pezzi di ricambio sono completi. Si prega di contattare il distributore o il produttore per qualsiasi tipo di problema.
3. Installazione

Questa immagine del prodotto è unicamente a scopo dimostrativo; per la struttura specifica, fare riferimento al prodotto effettivamente acquistato.

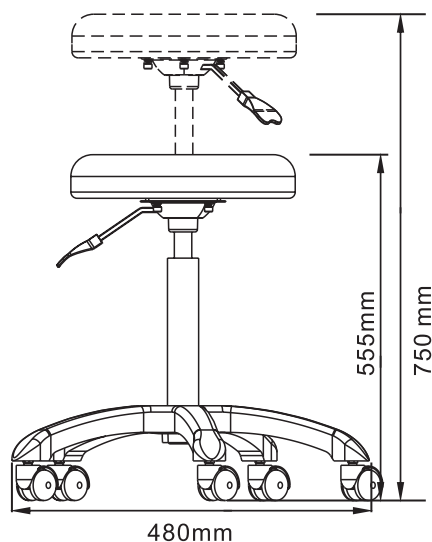


5 PARAMETRI TECNICI

Le illustrazioni del prodotto contenute in questo manuale si basano sui parametri di configurazione di un sistema di alzata a gas standard.

Se è in dotazione un altro sistema opzionale di alzata a gas, i parametri dipendono dal prodotto effettivamente in possesso dell'utente.

Carico nominale di sollevamento	170kg
Dimensioni dell'imballaggio	480x220x480mm
Peso netto	6Kg
Peso lordo	7Kg



6 MANUTENZIONE

Se è presente il grasso, ripulire la superficie con acqua pulita e un reagente neutro, quindi utilizzare un panno morbido per rimuovere la polvere e le chiazze. È proibito utilizzare alcol, acidi forti, alcalinici forti o altri solventi per prevenire il prematuro deterioramento delle parti in plastica.

7 RISOLUZIONE DEI PROBLEMI

FUNZIONAMENTO NON CORRETTO	1. Impossibile alzare o abbassare lo sgabello.	1. Sostituire il sistema di alzata a gas.
	2. Le rotelle non riescono a muoversi o a girare.	2. Sostituire le rotelle.

Se il problema persiste anche dopo avere eseguito le operazioni sopra descritte, contattare il centro assistenza o il fornitore per risolverlo.

CONDIZIONI DI GARANZIA GIMA

Si applica la garanzia B2B standard Gima di 12 mesi.